



Напольные газовые котлы Bosch с широким выбором отопительной мощности и вариантов автоматики управления идеальны для установки в цокольных помещениях или отдельных топочных. Удобство управления позволит клиенту легко установить требуемые параметры для наилучшего комфорта.

**Напольные газовые котлы****Gaz 5000 F****109**

GAZ 5000 F 32 ...CFB140

GAZ 5000 F 44 ...CFB140

GAZ 5000 F 55 ...CFB140

GAZ 5000 F 73 ...CFB140

GAZ 5000 F 94 ...CFB140

Комплектующие для напольных газовых котлов**112**

Напольный газовый котел

Gaz 5000 F



Описание

- Широкий выбор из пяти уровней мощности и двух вариантов комплектации
- Атмосферная горелка с предварительным смешиванием и эффективностью до 92%
- Легкая установка котла в существующие котельные благодаря стандартным подключениям
- Котел поставляется в сборе с управляющим модулем с предварительно установленными заводскими настройками
- Перед эксплуатацией котел должен быть укомплектован системой контроля дымовых газов AW 50.2

Назначение

Предназначен для отопления коттеджей, многоквартирных домов и других зданий площадью до 1000 м²

При комбинации с бойлером косвенного нагрева возможно использовать для приготовления горячей расходной воды

Техническое оснащение

Секционный теплообменник из высококачественного чугуна с оптимальной теплоизоляцией

Атмосферная газовая одноступенчатая горелка из нержавеющей стали для котлов мощностью 32, 44 и 55 кВт

Атмосферная газовая двухступенчатая горелка из нержавеющей стали для котлов мощностью 73 и 94 кВт
(для управления второй ступенью необходима установка модуля TM32)

Возможность перехода на работу на сжиженном газе для котлов мощностью 73 и 94 кВт

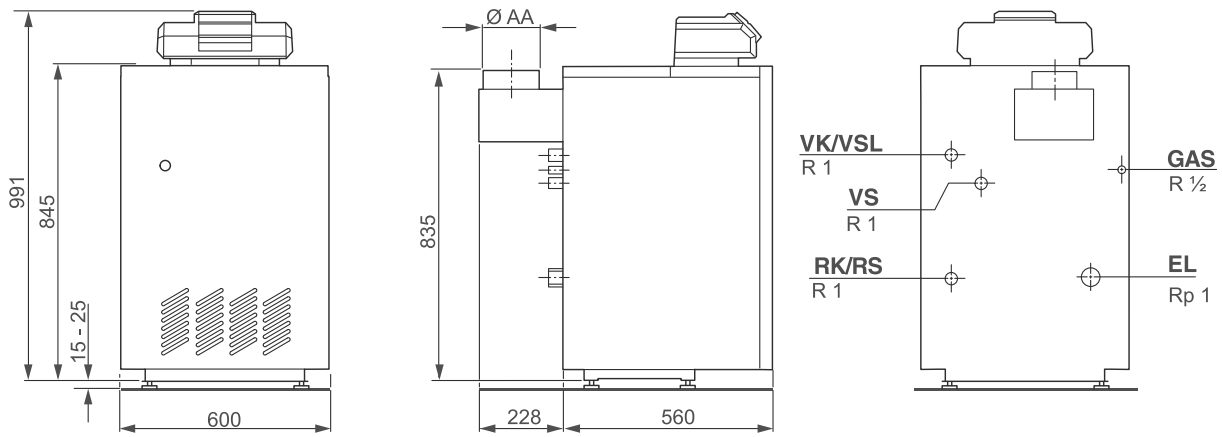
Возможность работы в низкотемпературном режиме

| Модель | Артикул | Цена |
|-------------------------|---------------|----------|
| GAZ 5000 F 32 ...CFB140 | 7 738 500 195 | 1871 EUR |
| GAZ 5000 F 44 ...CFB140 | 7 738 500 196 | 2006 EUR |
| GAZ 5000 F 55 ...CFB140 | 7 738 500 197 | 2139 EUR |
| GAZ 5000 F 73 ...CFB140 | 7 738 500 198 | 3292 EUR |
| GAZ 5000 F 94 ...CFB140 | 7 738 500 199 | 3825 EUR |

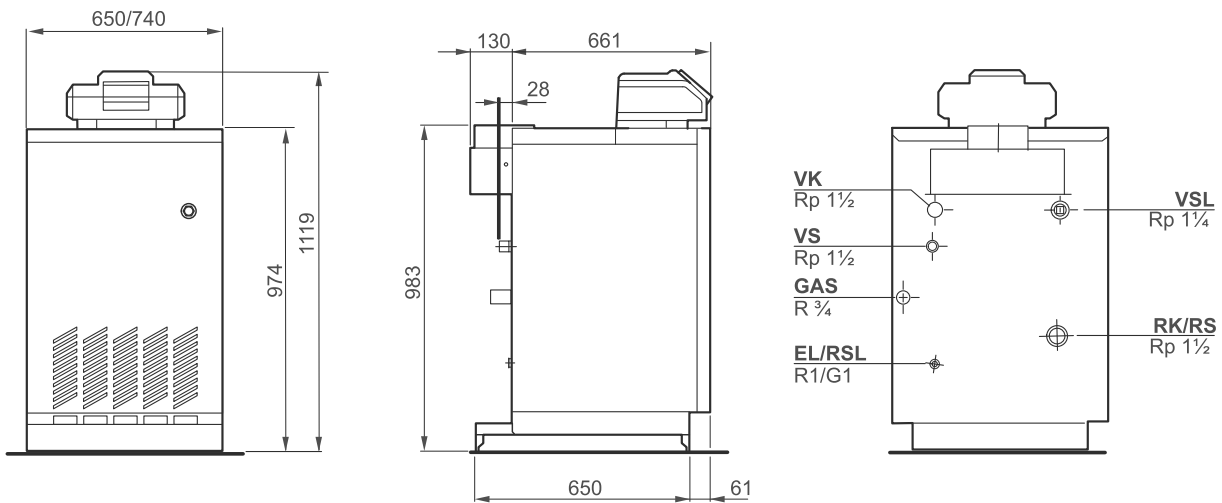
**BOSCH****Напольные газовые котлы**

| | F 32 | F 44 | F 55 | F 73 | F 94 |
|--|-------------|--------------|--------------|--------------|---------------|
| Номинальная тепловая мощность, кВт | | | | | |
| Полная отопительная мощность | 32 | 44 | 55 | 73 | 94 |
| Частичная отопительная мощность | - | - | - | 33 | 54 |
| Номинальная тепловая нагрузка, кВт | | | | | |
| Полная отопительная мощность | 34,8 | 48,2 | 60 | 79,5 | 102,6 |
| Частичная отопительная мощность | - | - | - | 45,4 | 57 |
| Параметры газа | | | | | |
| Расход природного газа при максимальной мощности, м ³ /час | 3,7 | 5,2 | 6,5 | 4,9 / 8,5 | 6,3 / 11 |
| Расход сжиженного газа при максимальной мощности, кг/час | 2,72 | 3,76 | 4,69 | 3,55 / 6,21 | 4,45 / 8,02 |
| Допустимое давление природного газа, мбар | 13 | 13 | 13 | 13 | 13 |
| Допустимое давление сжиженного газа (бутан/пропан), мбар | 30 | 30 | 30 | 30 | 30 |
| Система отопления | | | | | |
| Температура, °C | 90 | 90 | 90 | 90 | 90 |
| Максимальное допустимое давление, бар | 4 | 4 | 4 | 4 | 4 |
| Приготовление горячей расходной воды | | | | | |
| Температура, °C | - | - | - | - | - |
| Максимальное давление воды, бар | - | - | - | - | - |
| Максимальная производительность нагревания горячей расходной воды, л/мин | - | - | - | - | - |
| Минимальное рабочее давление воды, бар | - | - | - | - | - |
| Параметры дымовых газов | | | | | |
| Массовый поток дымовых газов при максимальной мощности, кг/ч | 96,5 | 147,5 | 158,7 | 202 | 261 |
| Температура на выходе из котла, °C | 102 | 103 | 109 | 111 | 118 |
| Необходимая тяга, мбар | 3 | 3 | 3 | 3-10 | 3-10 |
| Диаметр дымовой трубы, мм | 150 | 180 | 180 | 220 | 225 |
| Габаритные размеры | | | | | |
| Габаритные размеры ВxШxГ, мм | 600x991x788 | 1119x650x652 | 1119x740x801 | 1182x880x750 | 1182x1060x775 |
| Вес (с упаковкой), кг | 151 | 221 | 255 | 344 | 422 |
| Функции автоматики управления | | | | | |
| Excellence (CFB 140) | | | | | |
| Постоянный контроль температуры в помещении | | | | | |
| Возможность подключения датчика комнатной температуры | | | | | |
| Недельные программы управления – 8 предустановленных и 1 пользовательская | | | | | |
| Управление приготовлением ГВС в бойлере косвенного нагрева | | | | | |
| Управление насосом контура рециркуляции ГВС | | | | | |
| Летний режим работы (функция «зима/лето») | | | | | |
| Функция «Отпуск» | | | | | |
| Функция «Трубочист» | | | | | |
| Три слота для подключения дополнительных модулей | | | | | |
| Модуль TM 32 для управления второй ступенью горелки для котлов мощностью 73 и 94 кВт | | | | | |
| Модуль TM 31 для управления отопительным контуром со смесителем и управления подогревом пола | | | | | |
| Модуль TM 34 для управления нагревом ГВС от гелиосистем | | | | | |

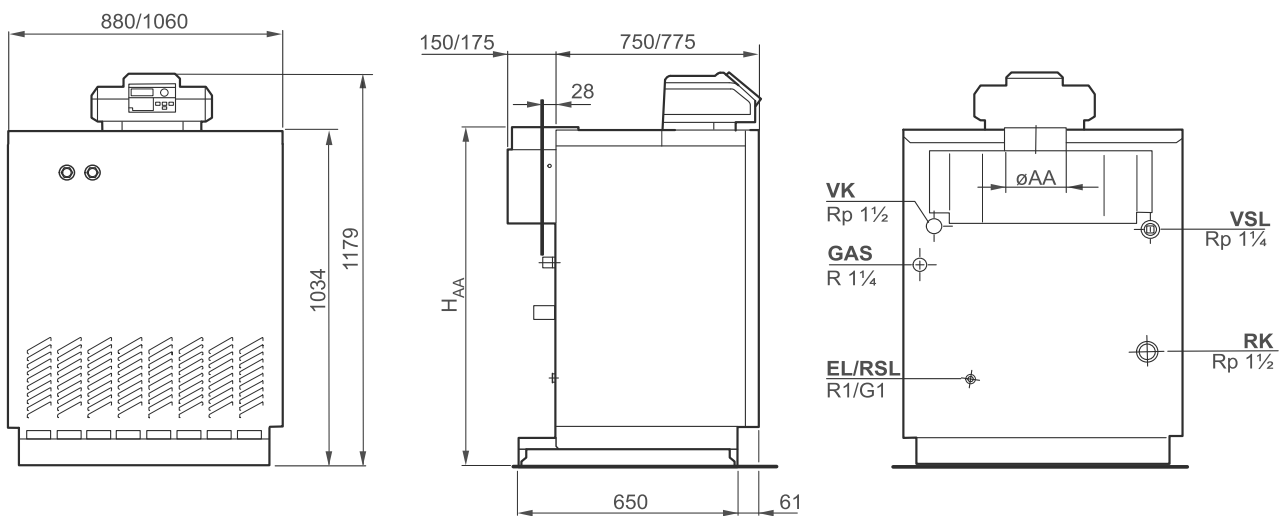
F 32 ...













F 44 ..., F 55 ...



F 73 ..., F 94 ...



**Комплектующие для напольных газовых котлов**

| Внешний вид | Характеристики | Артикул / Цена |
|--|--|-----------------------------|
| ТМ 31-CMM 210  | Модуль управления отопительным контуром со смесителем | 8 718 580 115 94,60 EUR |
| ТМ 32-CME 210  | Модуль управления второй ступенью горелки | 8 718 580 116 73,36 EUR |
| ТМ 34-CMS 210  | Модуль регулирования установки солнечного коллектора | 8 718 580 117 150,59 EUR |
| TR25  | Дистанционное управление отопительным контуром для CFB 140 | 7 736 614 592 79,16 EUR |
| AS1  | Комплект подключения бака-водонагревателя | 5 991 384 21,24 EUR |
| AW50.2  | Система контроля дымовых газов | 8 718 589 578 173,77 EUR |
| SM3-1  | Электродвигатель для привода трех- и четырехходовых смесителей, продолжительность хода 2 мин / 90°, вращающий момент 5 Н, степень защиты IP 41, 1,5 м соединительного кабеля | 7 719 003 928 123,57 EUR |
| DWM 20-2  | Трехходовой смеситель DN20, оптимальное регулирование, угол поворота 90°, подходит для правого, левого или углового присоединения, сочетается с SM 3-1 | 7 719 003 644 59,86 EUR |
| DWM25-2  | Трехходовой смеситель DN25, оптимальное регулирование, угол поворота 90°, подходит для правого, левого или углового присоединения, сочетается с SM 3-1 | 7 719 003 645 63,72 EUR |
| DWM32-2  | Трехходовой смеситель DN32, оптимальное регулирование, угол поворота 90°, подходит для правого, левого или углового присоединения, сочетается с SM 3-1 | 7 719 003 646 67,58 EUR |

Примеры установки

Схема 1 Типовая схема с погодной автоматикой CFB 140 контроль температуры прямого контура, нагрев бойлера и рециркуляции ГВ

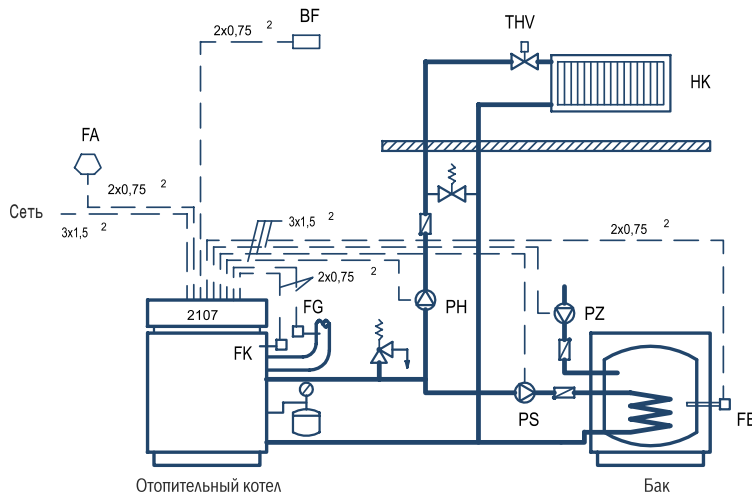
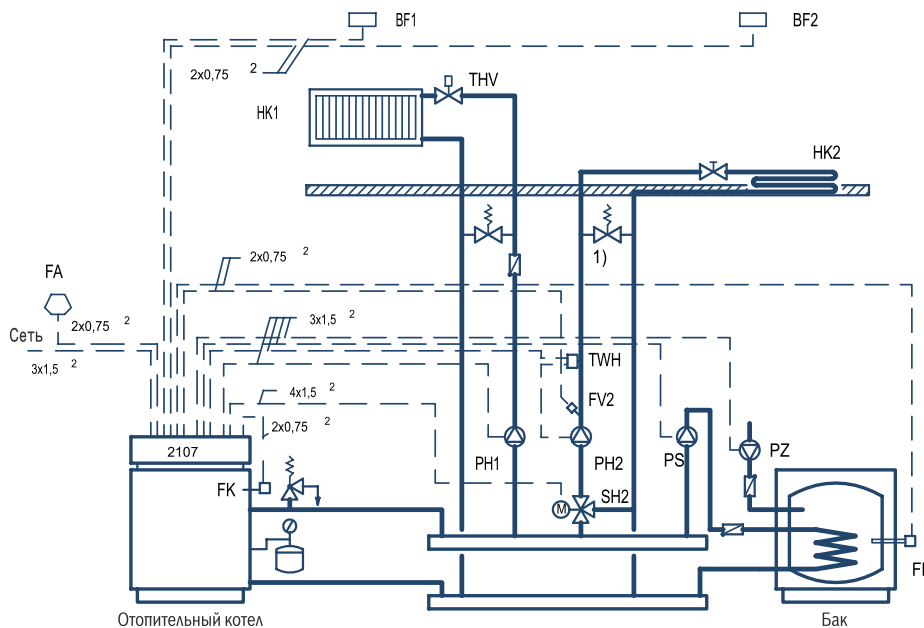


Схема 2 Типовая схема с погодной автоматикой CFB 140 и TM31 (контроль температуры прямого и смесительного контуров, нагрев бойлера и рециркуляции ГВ)

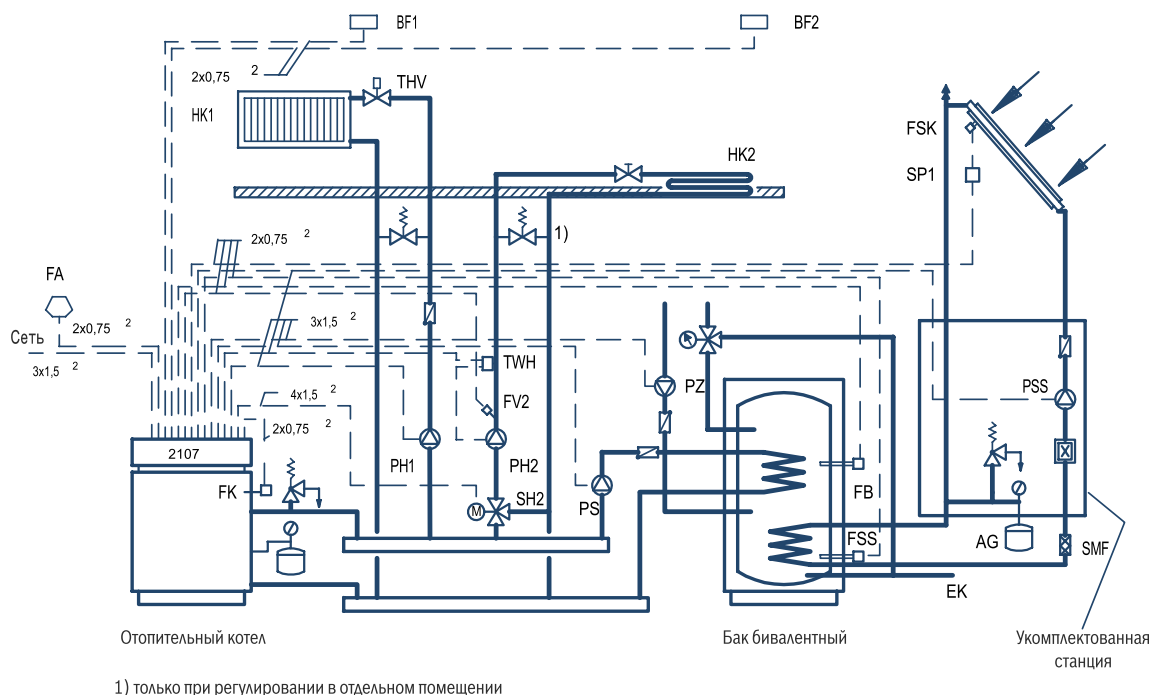


1) только при регулировании в отдельном помещении

- | | |
|--|---|
| AG Расширительный бак | PS Загрузочный насос бака-водонагревателя |
| BF Дистанционное управление BFU | PSS Насос бака-водонагревателя солнечного коллектора |
| FA Датчик наружной температуры | PZ Циркуляционный насос |
| FB Датчик температуры горячей воды | SH Серводвигатель смесителя системы отопления |
| FG Датчик температуры дымовых газов | SI Приборы безопасности |
| FK Датчик температуры котловой воды | SMF Грязевой фильтр |
| FSK Датчик солнечного коллектора | SP1 Защита от повышенного напряжения |
| FSS Датчик бака-водонагревателя солнечного коллектора | STB Предохранительный ограничитель температуры |
| FV Датчик температуры подающей линии | THV Термостатический вентиль отопительного прибора |
| HK Отопительный контур | TRK Регулятор температуры котловой воды |
| PH Циркуляционный насос отопительного контура | TWH Термостатический отопительный контур |
| | Обратный клапан |



Схема 3 Типовая схема с погодной автоматикой CFB 140, TM31, TM 34
(контроль температуры прямого и смесительного контуров,
нагрев бойлера и рециркуляции ГВ, соляный контур)



- | | |
|--|---|
| AG Расширительный бак | PS Загрузочный насос бака-водонагревателя |
| BF Дистанционное управление BFU | PSS Насос бака-водонагревателя солнечного коллектора |
| FA Датчик наружной температуры | PZ Циркуляционный насос |
| FB Датчик температуры горячей воды | SH Серводвигатель смесителя системы отопления |
| FG Датчик температуры дымовых газов | SI Приборы безопасности |
| FK Датчик температуры котловой воды | SMF Грязевой фильтр |
| FSK Датчик солнечного коллектора | SP1 Защита от повышенного напряжения |
| FSS Датчик бака-водонагревателя солнечного коллектора | STB Предохранительный ограничитель температуры |
| FV Датчик температуры подающей линии | THV Термостатический вентиль отопительного прибора |
| HK Отопительный контур | TRK Регулятор температуры котловой воды |
| PH Циркуляционный насос отопительного контура | TWH Термостатический отопительный контур |
| | Обратный клапан |